



Collezione "Cassina iMaestri"

Designed by

Le Corbusier, Pierre Jeanneret,  
Charlotte Perriand, 1928

Produced

Cassina, 1965



ITA

Un modello senza tempo, l'unico e autentico, che ha fatto la storia del design divenendo a pieno diritto un'icona di fama mondiale. Progettata per la comodità di conversazione, la poltrona fu esposta al Salon d'Automne a Parigi nel 1929, quale archetipo della moderna concezione degli arredi, intesi dagli autori come "attrezzature domestiche". L'indipendenza fra la struttura metallica e i cuscini si allinea ai principi del razionalismo, così come la separazione tra le parti segue la logica della produzione industriale evocando la relazione architettonica tra la struttura portante in cemento e gli elementi di tamponamento.

ENG

Timeless, unique, and profoundly authentic, the LC2 Fauteuil Grand Confort, petit modèle armchair has played a role in the history of furniture design, becoming a worldwide icon. Created to enhance conversation, this armchair was exhibited at the Salon d'Automne in Paris in 1929, as an archetype of the modern conception of furniture, dubbed "domestic equipment" by its creators. The separation of metal frame from upholstery expresses the Rationalist approach, this same separation responds to the logic of industrial manufacture, while also evoking the architectural relationship between the load-bearing structure and the walls.

DEU

Ein zeitloses Modell, das einzigartig und authentisch ist. Es hat Design-Geschichte geschrieben und wurde mit vollem Recht zu einer Ikone von Weltruf. Dieser Sessel wurde für bequeme Konversationen entworfen und beim Salon d'Automne in Paris im Jahre 1929 ausgestellt. Ein Archetyp der modernen Konzeption der Einrichtungsgegenstände, die von den Autoren als „häusliche Ausrüstungen“ verstanden wurden. Die Unabhängigkeit zwischen der Metallstruktur und den Kissen liegt auf einer Linie mit den Grundsätzen des Rationalismus, so wie die Trennung zwischen den Teilen der Logik der industriellen Herstellung folgt und auf die architektonische Beziehung zwischen Tragestruktur aus Zement und dämpfenden Elementen verweist.

FRA

Le seul et l'authentique, un modèle intemporel qui a fait l'histoire du design en accédant au statut mérité d'icône de renommée mondiale. Conçu pour permettre de converser en tout confort, ce fauteuil a été exposé au Salon d'Automne de Paris en 1929, incarnant l'archétype du meuble moderne, entendu par ses auteurs comme faisant partie des « équipements ménagers ». L'indépendance entre la structure métallique et les coussins reprend les principes du rationalisme, la séparation entre les parties suivant quant à elle la logique de la production industrielle, avec la classique relation architecturale entre structure porteuse en ciment et panneaux internes.

#### Struttura

- Telaio in tubolare d'acciaio.
- Finitura cromato lucido o verniciato nei colori indicati a listino.
- Imbottitura cuscini
- Poliuretano espanso a densità differenziata.
- Ovatta in fibra di poliestere resinata accoppiata con vellutino o piumino d'oca nella versione in piuma.
- Rivestimento
- Tessuto o pelle.
- Telaio seduta
- In acciaio profilato angolare, cromato o verniciato nei colori elencati a listino e dotato di cinghiatura elastica.
- Piedino
- In materiale plastico con finitura nera.

#### Structure

- Steel rod frame.
- Finishing polish chromium-plated or lacquered (colours as per price list).
- Cushions upholstery
- Polyurethane foam in different density.
- Resin polyester wadding coupled with cloth or eiderdown for the feather version.
- Quilted upholstery
- Fabric or leather.
- Seat frame
- Corner profiled steel, chrome plated or lacquered (colours as per price list), with elastic belts.
- Foot
- In black finished plastic material.

#### Struktur

- Rahmen aus Stahlrohr.
- Finish Chrom, glänzend oder lackiert in den Farben laut Preisliste.
- Polsterung Kissen
- Polyurethanschaum mit unterschiedlicher Dichte.
- Geharzte Polyesterfaserwatte mit Samtbeschichtung oder Gänsedaunen in der Daunenversion.
- Bezug
- Stoff oder Leder.
- Rahmen Sitzfläche
- Aus winkeligem Profilstahl, verchromt oder lackiert in den Farben laut Preisliste, mit elastischen Riemen.
- Füßchen
- Aus Kunststoffmaterial mit schwarzem Finish.

#### Structure

- Cadre en acier tubulaire.
- Finition chromé brillant ou bien peint dans les couleurs indiquées dans la liste de prix.
- Rembourrage coussins
- Mousse de polyuréthane à densité différenciée.
- Ouate en fibre de polyester résinée couplée avec du velours léger ou du duvet d'oie dans la version en plumes.
- Revêtement
- Tissu ou cuir.
- Cadre de l'assise
- En acier profilé angulaire, chromé ou peint dans les couleurs indiquées dans la liste de prix et équipé de sangles élastiques.
- Embout
- En matière plastique finition noire.

#### Finiture/Finishes/ Ausführungen/Finitions



a

Pelle/Leather/Leder/Cuir Naturele  
13Z304 — Verniciato grigio/Grey  
enamel/Grau lackiert/Laqué gris



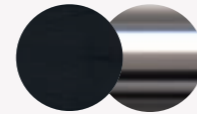
b

Pelle/Leather/Leder/Cuir Naturele ZZ  
13Z367 — Verniciato marrone/Brown  
enamel/Braun ackiert/Laqué marron



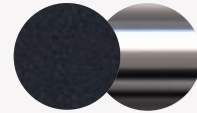
c

Pelle/Leather/Leder/Cuir Extra 13Y286  
— Verniciato grigio/Grey enamel/Grau  
lackiert/Laqué gris



d

Pelle/Leather/Leder/Cuir Extra13Y253  
— Cromato/Chrome plated/Verchromt/  
Chromé



e

Pelle/Leather/Leder/Cuir LCX  
13Y414 — Cromato/Chrome plated/  
Verchromt/Chromé

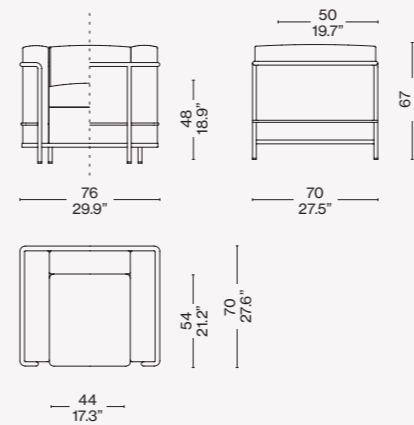


d

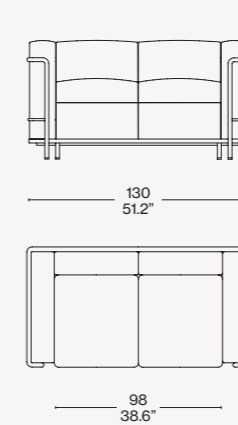


e

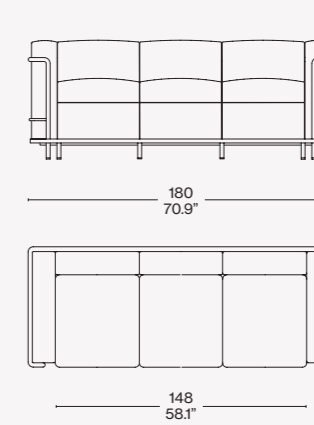
002 1\_/E\_



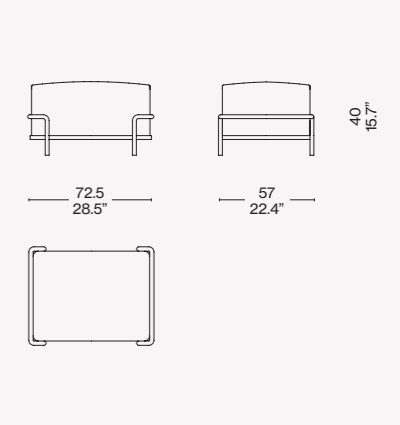
002 2\_/F\_



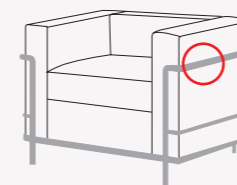
002 3\_/G\_



002 D\_



#### Identifying marks and production numbers



Cassina LC2 N°