

Trapèze

Jean Prouvé, 1950/1954

vitra.



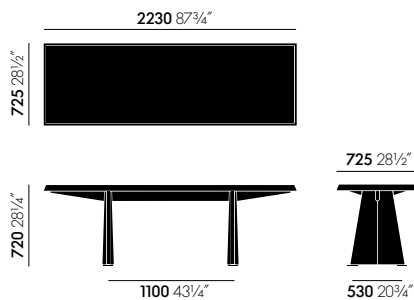
Comme la chaise Antony, la table Trapèze a été initialement développée pour la Cité Universitaire d'Antony, près de Paris et compte parmi les dernières pièces créées par le constructeur français Jean Prouvé dans le domaine de la conception de meubles. Le nom de la table renvoie à

la forme distinctive de ses pieds jumelés qui sont construits en tôle d'acier pliée. Les bords épais du plateau présentent des chants obliques, mettant l'accent sur l'aspect solide de la construction.

Matériaux

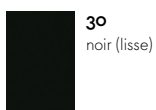
- **Plateau** : stratifié haute pression, revêtement de surface noir.
- **Piètement (pieds et poutre transversale)** : tôle d'acier pliée, finition époxy noir.

DIMENSIONS

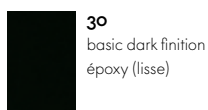


Trapèze

SURFACES ET COULEURS



Plateau de table



Piètement

